

Спецификация

Поз.	Обозначение	Наименование	Кол.	Масса ед., кг	Примечание
1	ФТ 820x6.2x10	Фундамент для многогранной опоры	1	1082	
2		Деталь крепления ригеля (в комплекте с фундаментом)	1		
3	АР8, серия 3.407-115	Ригель	1	2600	1.04 м3
4	ГОСТ 8736-93	Песок среднезернистый	7.86	1679	м3

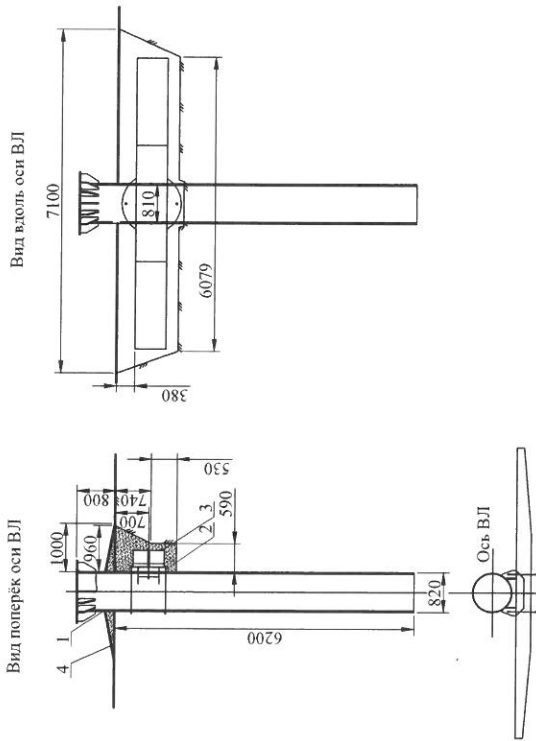
Ведомость объёмов работ

№ строки	Наименование вида работ	Ед. изм.	Код		Количество
			Вид работ	Ед. изм.	
1	Монтаж фундаментов из стальной трубы длиной 7м на глубину 6,2 методом виброудавливания	шт			1
2	Разработка грунта вручную, группа грунтов 2	м3			7,40
3	Установка ригеля массой 2600 кг	шт			1
4	Обратная засыпка котлованов с устройством банкетки	м3			7,86
5	Трамбовка грунта вибротрамбовками	м3			7,86

1. Фундамент заглубить методом виброудавливания.
2. Ригель установить на опоре №49.
3. Разработку грунта для установки ригеля производить вручную после установки фундамента.
4. Ригель устанавливается перпендикулярно траверсам опоры.
5. Ригель закрепить с помощью хомута поставаемого в комплекте с опорой.
6. Обратная засыпка производится местным грунтом с трамбованием до плотности 0,95 от естественной.
7. Вынутый грунт использовать для засыпки колеи от движения транспорта по полюсе отвода ВЛ.
8. В спецификации разделы запысы песка приняты следующие: 1% на потери при транспортировке, 2,5 % на потери при укладке в насыпи в соответствии с СНиП 3.02.01-87.

02-2014/БХПЭ-ВЛ-КС-Ч-010			
"Строительство ПС 110 кВ "Нивенская" и двухцепной ВЛ 110 кВ ПС О-1 "Центральная" - ПС "Нивенская"			
Изм.	Кол.уч.	Лист	№ док. Подл. Дата
Разраб.	Максимов	05.15	05.15
Проверил	Красноперов	05.15	05.15
Н.контр	Красноперов	05.15	05.15
Утв.	Загребин	05.15	05.15
ВЛ 110 кВ ПС О-1 "Центральная" - ПС "Нивенская"		Стация	Лист
Р		Лист	Листов
1		ООО "БХПЭнерго" Санкт-Петербург	
Схема установки фундамента промежуточной опоры ПМ110-4, М1:100			

Копировать: Формат А3



Согласовано

Н.контр

№

инв.

взам.

дата

подл.

№ подл.

инв.

№

Спецификация

Поз.	Обозначение	Наименование	Кол.	Масса ед. кг	Приме- чание
1	Ф720х10х4,5	Фундамент для многогранной опоры	68	950	
2		Хомут (в комплекте с фундаментом)	68		
3	АР6-1, серия 3.407-115	Ригель	68	760	0.275м3
4	ГОСТ 8736-93	Песок среднезернистый	152,4	1679	м3

Ведомость объёмов работ

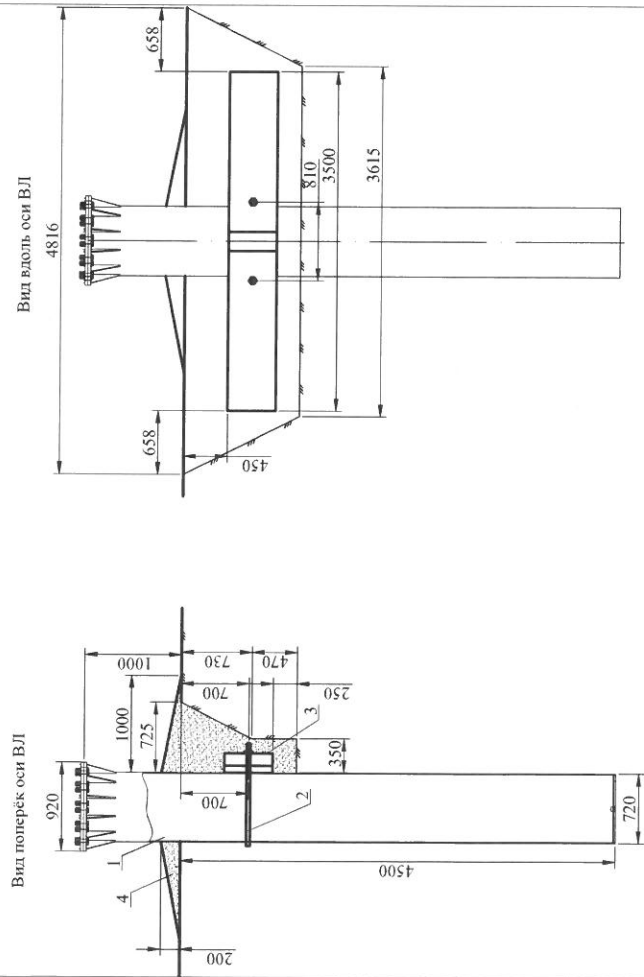
Месторождения	Наименование вида работ	Ед. изм.	Код		Количество
			Вид работ	Ед. изм.	
1	Монтаж фундаментов из стальной трубы длиной 5,5м на глубину 4,5 методом виброудавления	шт			68
2	Разработка грунта вручную, группа грунтов 2	м3			123,2
3	Установка ригеля массой 760 кг	шт			68
4	Обратная засыпка котлованов с устройством банкетки	м3			152,4
5	Трамбовка грунта вибротрамбовками	м3			152,4

1. Фундамент заглубить методом виброудавления.
2. Ригель установить на всех опорах.
3. Разработку грунта для установки ригеля производить вручную после установки фундамента.
4. Ригель устанавливается перпендикулярно траверсам опоры.
5. Ригель закрепить с помощью хомута поставленного в комплекте с опорой.
6. Обратная засыпка производится песком среднезернистым с трамбованием до плотности 0,95 от естественной.
7. Вынутый грунт использовать для засыпки колеи от движения транспорта по полосе отвода ВЛ.
8. В спецификации разделены запасы песка принятые следующие: 1% на потери при транспортировке, 2,5% на потери при укладке в насыпи в соответствии с СНиП 3.02.01-87.

02-2014/БХПЭ-ВЛ-КС-Ч-009

"Строительство ПС 110 кВ "Нивенская" и двухцепной ВЛ 110 кВ ПС О-1 "Центральная" - ПС "Нивенская"

Изм.	Колуч.	Лист	№ док.	Подп.	Дата	Стация	Лист	Листов
Разраб.	Максимов	05.15			05.15	ВЛ 110 кВ ПС О-1 "Центральная" - ПС "Нивенская"	Р	1
Проверил	Красногоров	05.15			05.15			
Н.контр	Красногоров	05.15			05.15	Схема установки фундамента промежуточной опоры ПМ 110-4. М1:50	ООО "БХПЭнерго" Санкт-Петербург	
Утв.	Загребин	05.15			05.15		Формат А3	



Согласовано	Н.контр.	Взам инв. №	Подп. и дата	Инд. № подл.
-------------	----------	-------------	--------------	--------------